

## Wymiana stolarki okiennej na klatce schodowej budynku WM Kośuszki 39 w Suwałkach

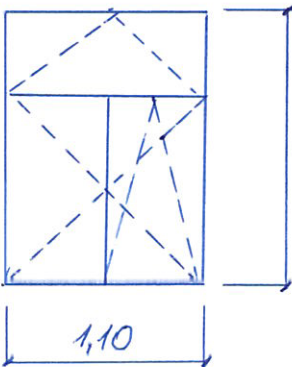
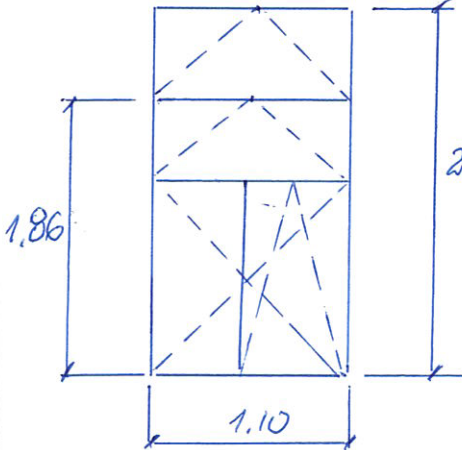
Nr	Podstawa	Opis robót	Jm	Ilość
1	KNR 2-02 1611/01	Rusztowania ramowe warszawskie jednokolumnowe o wysokości do 4m	kolumnę	1,000
2	KNR 0-19 0929/09	Wymiana okien zespolonych rozwieranych i uchylno-rozwieranych dwudzielnych na okna z PCW o powierzchni do 2,0m2 1,86*1,1	m2	2,046
		razem	m2	2,046
3	KNR 0-19 0929/11	Wymiana okien zespolonych rozwieranych i uchylno-rozwieranych dwudzielnych na okna z PCW o powierzchni ponad 2,5m2 2,65*1,1	m2	2,915
		razem	m2	2,915
4	KNR 2-02 0810/05	Tynki zwykłe kategorii III i IV na ościeżach o szerokości 15cm w otworach o powierzchni ponad 3m2 wykonywane ręcznie (1,86*2+1,1+2,65*2+1,1)*0,15*2	m2	3,366
		razem	m2	3,366
5	KNR 4-01 1204/02	Malowanie dwukrotne farbami emulsyjnymi starych tynków wewnętrznych ścian	m2	3,366
6	NNRNKB 6 0541/01	Obróbki blacharskie z blachy powlekanej o szerokości w rozwinięciu do 25cm 1,2*0,25*2	m2	0,600
		razem	m2	0,600

Wykaz stolarki okiennej PCV do wymiany na klatce schodowej budynku WM

Kościuszki 39 w Suwałkach

Zakres zamówienia :

- profil PCV wielokomorowy, kolor biały,
- zestaw dwuszybowy - o wsp.  $U \leq 1,4 \text{ W (m}^2 \cdot \text{°K)}$ ,
- okucia obwiedniowe,
- dokonanie własnego pomiaru z natury,
- demontaż istniejącej stolarki z utylizacją,
- montaż kpl. stolarki z regulacją okuć,
- uszczelnienie pianką poliuretanową styku ościeżnic z murem,
- obustronne tynki na ościeżach,
- malowanie ościeży zewnętrznych i wewnętrznych w kolorze białym,
- możliwość wentylacji przez rozszczelnienie,
- wymiana podokiennika zewnętrznego z blachy powlekanej,

Nr m.	Najemca	Rysunek stolarki Widok od zewnątrz	Uwagi
			1 szt.
			1 szt. wymiarowanie {m}