

Zamawiający:
Gmina Miasto Suwałki
Adres: ul. Mickiewicza 1
16 – 400 Suwałki.

PROGRAM FUNKCJONALNO - UŻYTKOWY

Robót remontowych polegających na :

Nazwa zamówienia :

Wykonanie robót budowlanych w zakresie wymiany stolarki okiennej w budynku Skarbu Państwa przy ul. Noniewicza 91 w Suwałkach

Oznaczenie wg Wspólnego Słownika Zamówień :
Kod CPV: 45421100 – 5 Instalowanie drzwi i okien

Opracował: Szymon Witkowski - Inspektor nadzoru robót budowlanych.

I Opis przedmiotu zamówienia

Przedmiotem zamówienia jest :

Wymiana okien drewnianych zespolonych rozwieranych szt. 3 na okna z PCV rozwierane i uchylno-rozwierane w budynku Skarbu Państwa przy ul. Noniewicza 91 w Suwałkach.

II. Opis stanu istniejącego:

1. Istniejące okna znajdują się w złym stanie technicznym i nie spełniają norm dotyczących izolacyjności cieplnej i dźwiękochłonnej.

III. Zakres robót remontowych do wykonania

1. Demontaż okien drewnianych.
2. Montaż okien z PCV wraz z regulacja skrzydeł.
3. Uzupełnienie tynków ościeży wewnętrznych i zewnętrznych.
4. Pomalowanie ościeży okiennych wewnętrznych.
5. Utylizacja okien z rozbiórki.
6. Wymiana starych parapetów zewnętrznych na nowe.
7. Przed wykonaniem stolarki wykonawca zobowiązany jest do wykonania własnego obmiaru z natury.

IV Opis techniczny

1. Profil minimum pięciokomorowy biały
2. Zestaw trzyszybowy , szkło float.
3. Współczynnika okna $U \leq 0,9 \text{ W}/(\text{m}^2 \text{ K})$
4. Okucia obwiedniowe
5. Opcja wentylacji poprzez rozszczelnienie.

Podział okien określa załącznik nr 1 do niniejszego programu (podział okien powinien być zgodny ze stanem istniejącym okien wymienionych).

V. Część informacyjna

1. Zamówienie należy zrealizować zgodnie z obowiązującymi przepisami Prawa Budowlanego (Dz.U. z 2020 r. poz. 1333 z późniejszymi zmianami), normami i warunkami technicznymi wykonania i odbioru robót budowlanych.
2. Postępowanie z odpadami powstałymi w toku wykonywania robót budowlanych zgodnie z ustawą z dnia 14 grudnia 2012 roku o odpadach (tekst jednolity : Dz. U. z 2021 roku poz. 779 z późniejszymi zmianami).
3. Materiały dostarczone przez wykonawcę powinny odpowiadać co do jakości wymogom wyrobów dopuszczonych do obrotu i stosowania w budownictwie określonych w art. 10 ustawy z dnia 7 lipca 1994 roku – Prawo budowlane (Dz. U. z 2020 r. poz. 1333 z późniejszymi zmianami).

Suwałki dnia, 18.10.2021 r.

INSPEKTOR NADZORU
Robót Budowlanych

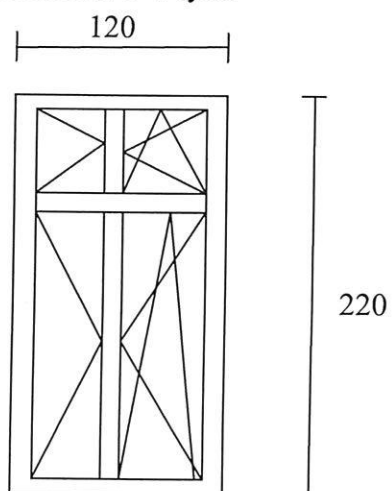
inż. Szymon Patryk Witkowski
Upr. bud. WAM/0035/WBKb/20

Załącznik nr 1

Wykaz

Stołarki okiennej do wymiany w budynku Skarbu Państwa przy ul. Noniewicza 91 w Suwałkach

Okna szt. 3 w tym:



Opis techniczny

1. Profil minimum pięciokomorowy biały.
2. Zestaw trzyszybowy , szkło float.
3. Współczynnik okna $U \leq 0,9 \text{ W}/(\text{m}^2 \text{K})$
4. Okucia obwiedniowe.
5. Opcja wentylacji poprzez rozszczelnienie.

INSPEKTOR NADZORU
Robót Budowlanych

inż. Szymon Patryk Witkowski
Upr. bud. WAM/0035/WBKb/20

Przedmiar

Budynek Skarbu Państwa ul. Noniewiczza 91

Nr	Podstawa	Opis robót	Jm	Ilość	
1	KNR 0-19 0929/11	Wymiana okien zespolonych rozwieranych i uchylno-rozwieranych dwudzielnych na okna z PCW o powierzchni ponad 2,5m2 1,2*2,2*3	m2	7,92	
			razem	m2	7,92
2	KNR 4-01 0709/05	Uzupełnienie tynków zwykłych wewnętrznych kategorii III z zaprawy cementowo-wapiennej na ścianach o powierzchni w jednym miejscu do 0,5m2 - obrobienie ościeży 6 3	szt	6	
			szt	3	
			razem	szt	9
3	KNNR 3 0605/04	Malowanie dwukrotne z przygotowaniem powierzchni ścian i sufitów farbą emulsyjną na wysokości do 5m od podłogi 2,2*6*0,25 1,2*3*0,25	m2	3,3	
			m2	0,9	
			razem	m2	4,2
4	NNRNKB 6 0541/02	Obróbki blacharskie z blachy powlekanej o szerokości w rozwinięciu ponad 25cm 1,2*3*0,35	m2	1,26	
			razem	m2	1,26

INSPEKTOR NADZORU
Robót Budowlanych

inż. Szymon Patryk Witkowski
Upr. bud. WAM/0035/WBKb/20