

Zamawiający:
Gmina Miasta Suwałki
w imieniu której występuje :
Zarząd Budynków Mieszkalnych
w Suwałkach TBS spółka z o.o
ul. Wigierska 32
16-400 Suwałki

PROGRAM FUNKCJONALNO - UŻYTKOWY

Robót remontowych polegających na :

Nazwa opracowania:

Wymiana drewnianych dwuskrzydłowych drzwi wejściowych z naświetlem do budynku przy ul. Noniewiczza 87 w Suwałkach .

Oznaczenie wg Wspólnego Słownika Zamówień ;
Kod CPV : 45421000-4 - roboty w zakresie stolarki budowlanej

INSPEKTOR NADZORU
Robót Budowlanych
Józef Kopiczko
Upr. bud. SUW-114/88

Opracował : Józef Kopiczko - Inspektor nadzoru robót budowlanych

Spis zawartości programu funkcjonalno-użytkowego :

- Strona tytułowa
- Część opisowa programu funkcjonalno-użytkowego
- Część informacyjna programu funkcjonalno-użytkowego

I. Opis przedmiotu opracowania

Przedmiotem opracowania jest :

Wymiana zniszczonych drzwi wejściowych do budynku przy ul. Noniewicza 87. Stopień zniszczenia istniejących drzwi przedstawia fot. nr 1, na której widoczne są ślady zniszczenia płycin z płyty wiórowej i trwałe uszkodzenia połączeń wielowpustowych w ramiakach skrzydeł drzwiowych (luzy w połączeniach pionowych i poziomych), które uniemożliwiają regulację skrzydeł w ościeżnicy.

II. Opis konstrukcji drzwi

Nowe dwuskrzydłowe drzwi z naświetlem o konstrukcję ramowo-płycinowej przedstawia poglądowo rysunek nr 2.

Konstrukcja drzwi wykonana jest z drewna klejonego wielowarstwowo i wypełniona dwustronnie ozdobnym kasetonem ze sklejki dębowej wodoodpornej z panelem termoizolacyjnym w skrzydłach drzwiowych.

Podstawowe dane :

- konstrukcja płycinowo-ramowa, skrzydło $gr= 78$ mm,
- przenikalność cieplna $\lambda \leq 1,2$ $W/m^2 K$,
- skrzydła z drewna sosnowego klejonego wielowarstwowo, wykończone obłogiem dębowym $gr= 4$ mm w kolorze orzechu, otwierane do wewnątrz,
- skrzydło węższe blokowane w ościeżnicy dwoma ryglami wpuszczanymi „góra –dół”
- dodatkowy kaseton ozdobny z obłogu dębowego $gr= 9$ mm,
- uszczelka,
- pionowy ramiak wzmocniony profilem 40 x 8 mm,
- panel termoizolacyjny z dwustronnymi naklejanymi aplikacjami ze sklejki dębowej, podkreślającymi charakter zabytkowy drzwi wejściowych do budynku zabytkowego,
- ościeżnica przylgowa z drewna klejonego warstwowo o wym. 105mm x 60 mm z uszczelką,
- po 4 szt. zawiasów regulowanych w każdym skrzydle ,
- próg aluminiowy „ciepły”,
- samozamykacz,
- pojedynczy zamek wpuszczany z wkładką bębnekową i klamką „retro”
- naświetle – pakiet dwuszybowy,
- lakierowanie – system czteropowłokowy,
- impregnacja w osobnym procesie ,
- trzykrotne malowanie metoda hydrodynamiczną w kolorze jasny dąb,
- listwowanie po obwodzie wewnętrznym i zewnętrznym ościeżnicy .

III. W załączeniu przedmiar robót stanowi integralna część programu funkcjonalno-użytkowego

Czynności do wykonania :

- pomiar stolarki drzwiowej z natury ,
- ostrożnie wykuć z muru starą ościeżnicę ,
- w miejscu ościeżnicy zamocować pionowe impregnowane krawędziaki dystansowe grubości zdemontowanej ościeżnicy,
- wykonać montaż nowych drzwi z regulacją skrzydeł w ościeżnicy,
- podbić betonem aluminiowy próg,
- uszczelnić pianką poliuretanową styki ościeżnicy z murem,
- przestrzeń między naświetlem a nadprożem łukowym wypełnić maskownicą,
- uzupełnić tynki wewnętrzne wokół ościeżnicy,
- malować tynki wewnętrzne farbą emulsyjną w kolorze białym,
- zamontować wewnętrzny samozamykacz i 2 podłogowe odboje drzwiowe,
- zutylizować zdemontowaną stolarkę drzwiową.

UWAGA : Przed montażem przedstawić Zamawiającemu do akceptacji atest na montowaną stolarkę drzwiową.

IV. Część informacyjna

1. Zamówienie należy zrealizować zgodnie z obowiązującymi przepisami Prawa Budowlanego (Dz.U. z 2020 r. poz.1333 tj. ze zm.), normami i warunkami technicznymi wykonania i odbioru robót budowlanych.
2. Postępowanie z odpadami powstałymi w toku wykonywania robót budowlanych zgodnie z ustawą z dnia 14 grudnia 2012 roku o odpadach (tekst jednolity : Dz. U. z 2020 roku poz. 797 tj. ze zm.) .
3. Materiały dostarczone przez wykonawcę powinny odpowiadać co do jakości wymogom wyrobów dopuszczonych do obrotu i stosowania w budownictwie określonych w art. 10 ustawy z dnia 7 lipca 1994 roku – Prawo budowlane (Dz. U. z 2020 roku poz. 1333 tj. ze zm.).

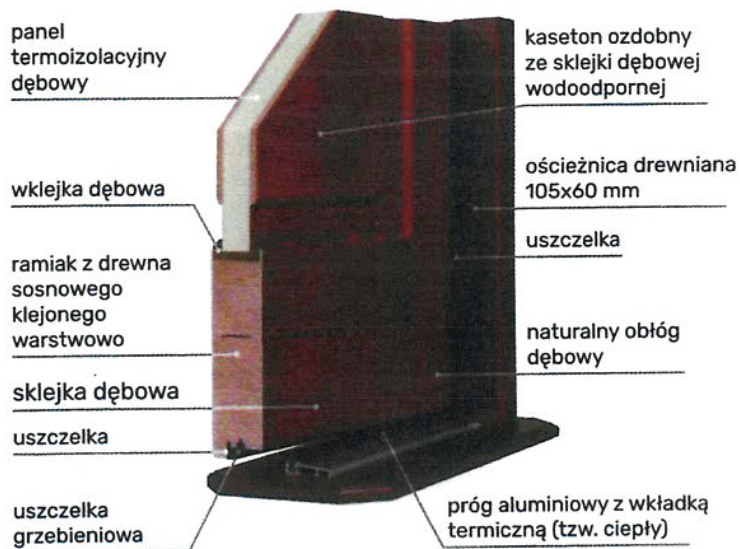
INSPEKTOR NADZORU
Robót Budowlanych
Józef Kopiczko
Upr. bud. SUW-114/88

iewicza
7
ZBM

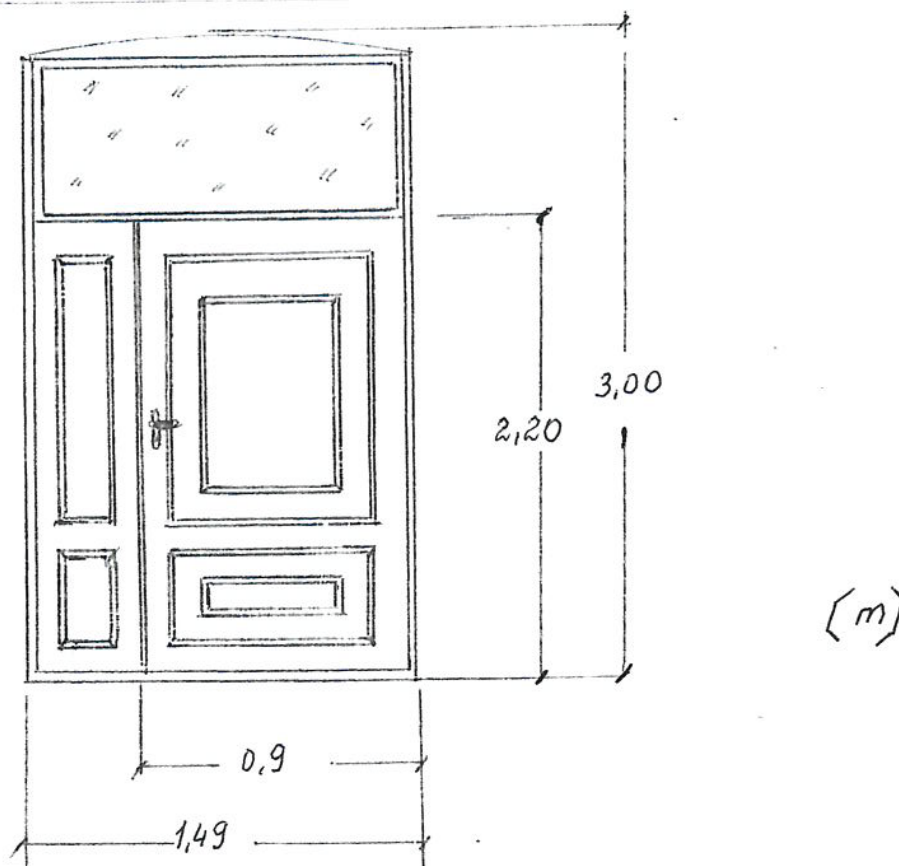
Fot. 1



**KONSTRUKCJA FRONTOWYCH DRZWI WEJŚCIOWYCH DWUSKRZYDŁOWYCH
Z NAŚWIECZEM DO BUDYNKU PRZY UL. NONIEWICZA 87**



PODSTAWOWE WYMIARY DRZWI



Wymiana drewnianych dwuskrzydłowych drzwi wejściowych z naświetlem do budynku przy ul. Noniewiczza 87 w Suwałkach

Nr	Podstawa, opis robót	Jm	Ilość
1	KNNR 5 0721/03 Mechaniczne cięcie nawierzchni na głębokość 5cm z betonu Krotność = 2 naciecie muru w celu bezpiecznego demontażu starej ościeżnicy 3,0*4+1,49*2	m	14,980
		razem	razem m 14,980
2	KNR-W 4-01 0409/02 Wstawienie stojaków z krawędziaków 2*3,0	m	6,000
		razem	razem m 6,000
3	KNNR-W 3 0702/06 Wykucie z muru i wstawienie nowych drzwi drewnianych, zewnętrznych, dwuskrzydłowych z naświetlem 3,0*1,49	m2	4,470
		razem	razem m2 4,470
4	KNR 4-01 0203/10 Uzupełnienie betonu w elementach konstrukcyjnych schodów prostych uzupełnienie betonu pod progiem 1,49*0,12*0,22	m3	0,039
		razem	razem m3 0,039
5	KNNR-W 3 0603/02 Tynki wewnętrzne zwykłe kategorii III wykonywane ręcznie w pomieszczeniach remontowanych na ścianach i słupach z osiatkowaniem (3,0*2+1,5)*0,3	m2	2,250
		razem	razem m2 2,250
6	KNR 4-01 1204/02 Malowanie dwukrotne farbami emulsyjnymi starych tynków wewnętrznych ścian (3,0*2+1,5)*0,3	m2	2,250
		razem	razem m2 2,250

INSPEKTOR NADZORU
 Robót Budowlanych
Jożef Kopiczko
 Upr. bud. SI. 114/19